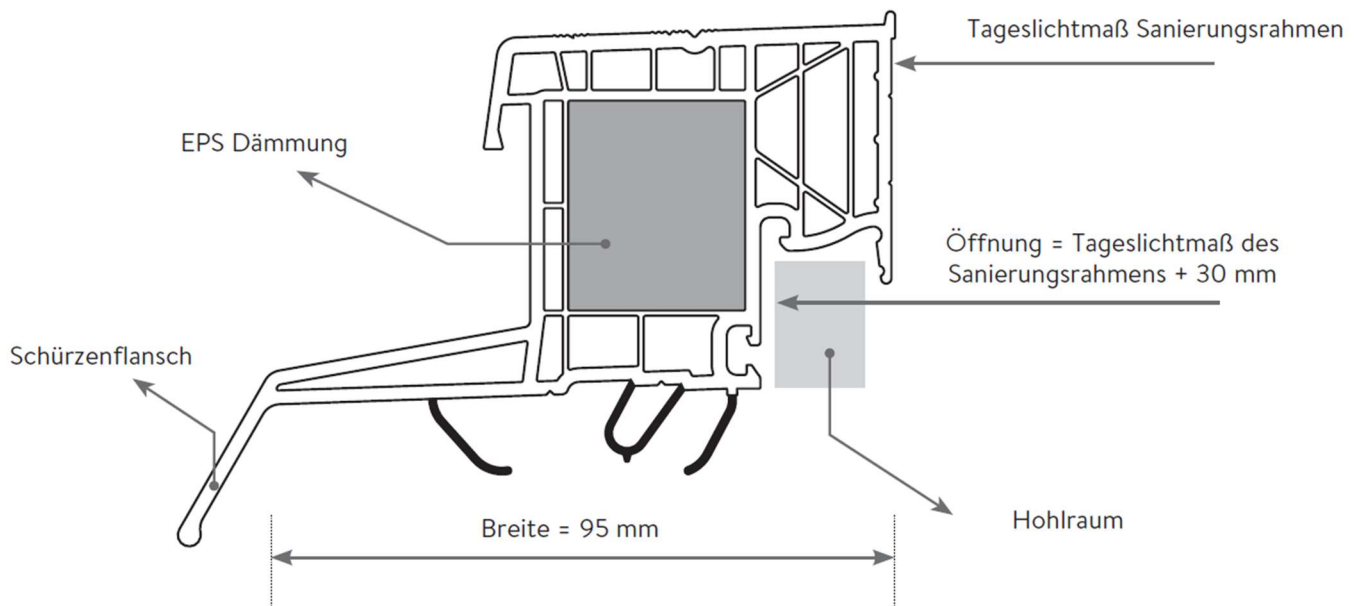
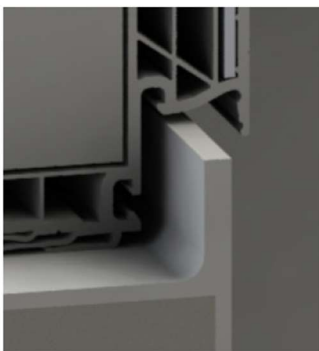


NAUHEIMER SANIERUNGSRAHMEN TYP 60/95

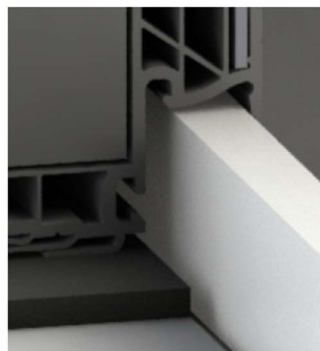


Hohlraum:



über Wassernase
des vorhandenen
Aufsatzkranzes

ODER



Abschlussrinne

ODER



Kabelkanal

BESCHREIBUNG:

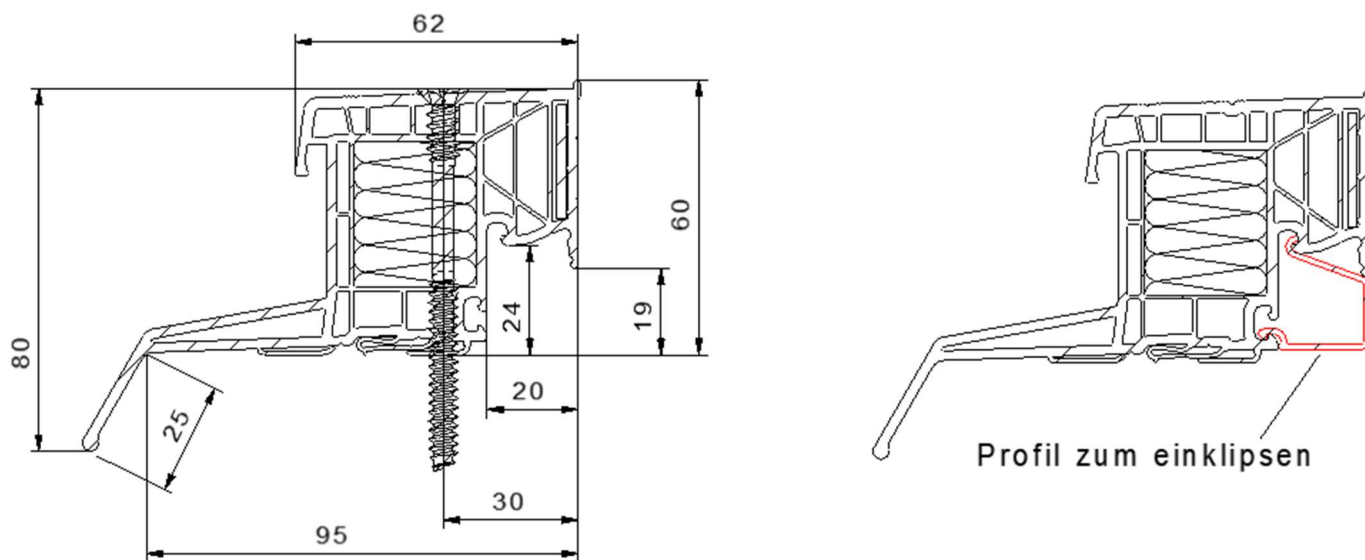
Sanierungsrahmen aus weißem Hart-PVC in einer wärmebrückenfreien Konstruktion.

Der obere waagerechte Auflageflansch dient zur Aufnahme einer Lichtkuppel/Dunkelklappe sowie eines Lüfterrahmens.

Der untere Auflageflansch hat eine Breite von 95mm.

Der seitliche Schürzenflansch dient als Schlechtwetterüberdeckung der Befestigungsfläche.

MASSE:



TECHNISCHE WERTE:

Wärmedurchgangskoeffizient U_e : 0,78 W/m²K

Brandverhalten DIN EN ISO 11925-2 : E

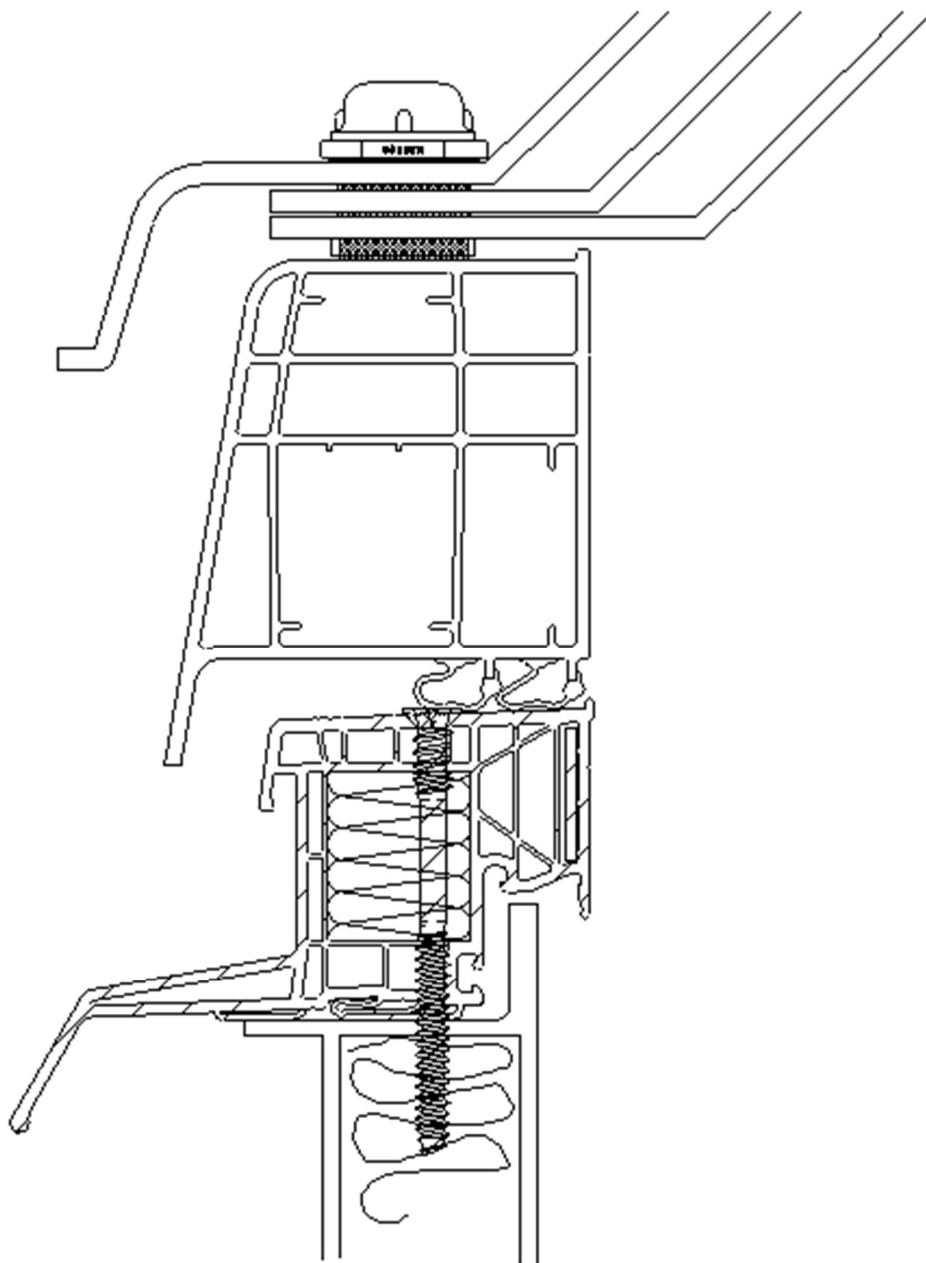
Sanierungsrahmen ähnlich : RAL 9016

Ohne Befestigungs- und Dichtungsmaterial.

EINBAUBEISPIEL 1:

Über Wassernase eines bauseitigen Aufsatzkranzes.

Ausführung mit Lüfterrahmen.

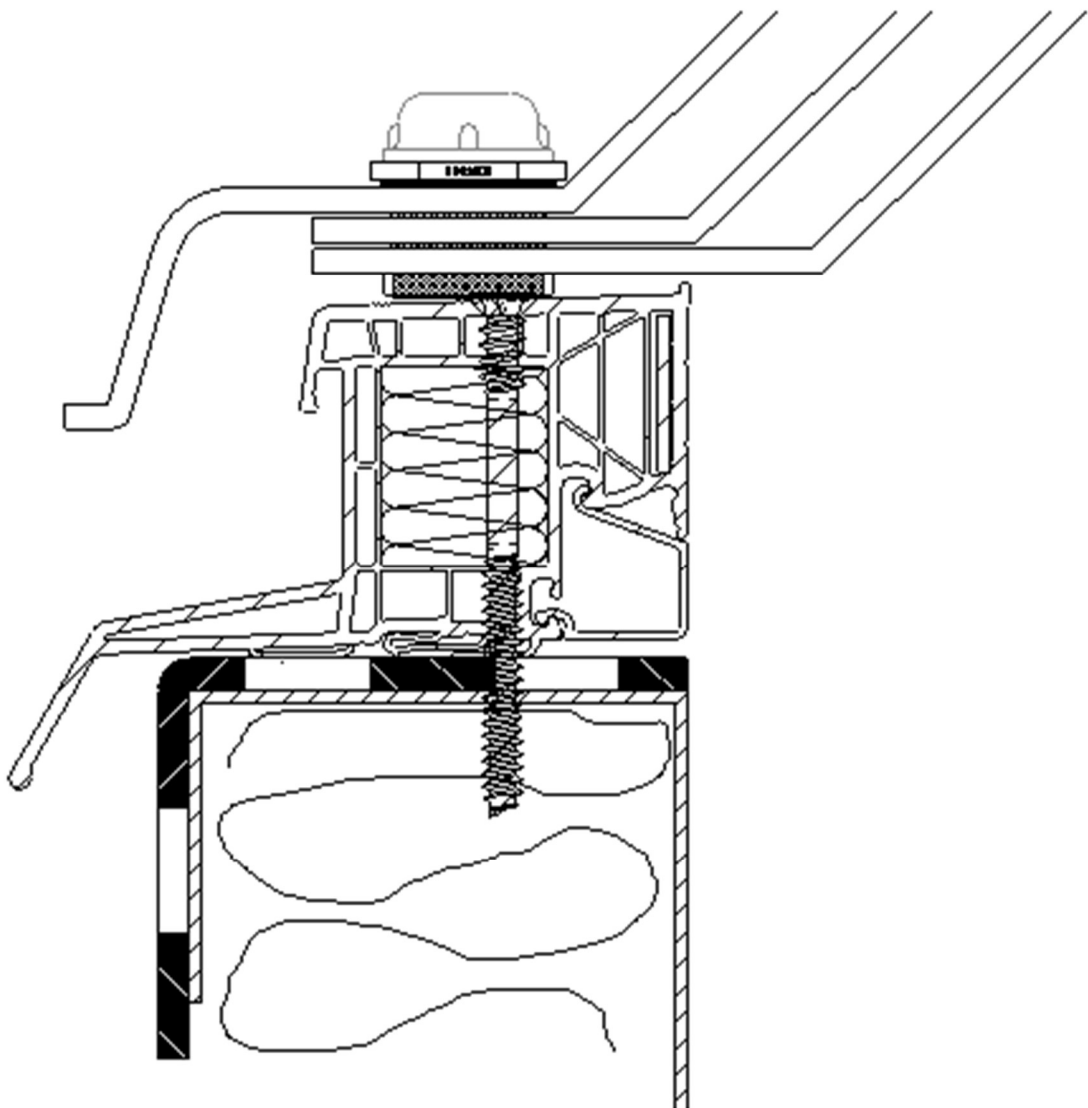


EINBAUBEISPIEL 2:

Starre Ausführung.

Mit Profil zum einklipsen.

Auf eingedichteter bauseitiger Stahlblechzarge.



EINBAUBEISPIEL 3:

Ausführung mit Lüfterrahmen.

Mit Profil zum einklipsen.

Auf eingedichteter bauseitiger Holzzarge.

