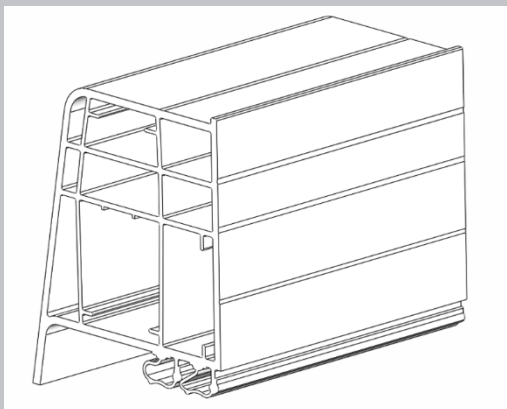


NAUHEIMER LÜFTERRAHMEN TYP: 90



PRODUKTEINZELHEITEN:

Thermische Merkmale U_{up} - Wert N EN 1068	0,50 W/m ² K
Brandverhalten B ₃₀₀ -E	B s1, d0 EN 13501-1:2007
Mechanische Merkmale	PVC Hartplastik
Farbe	RAL 9010
Zulassung	EG-Konformitätszertifikat 1368-CPD-C-007/2008
Klassifizierung	EN 12608-1

Das Lüfterrahmenprofil besteht aus einem äußerst festen HART-PVC welches UV- und Witterungsbeständig ist.

Durch den vielschichtigen Konstruktionsaufbau wird eine nahezu wärmebrückenfreie Konstruktion erreicht welcher der Rahmenkonstruktion Eigenkondensatfreiheit verschafft.

Den neuesten technischen Ansprüchen und Forderungen passt sich der Klassiker unserer Produktpalette flexibel an. Durch regelmäßige Innovation ist die Nauheimer Lichtkuppel, unter Einhaltung der gültigen Normen, für jeden Einbaubereich einsatzfähig.

Einsatzgebiete:

- Architektonischer Wohnungsbau
- Industriebau
- Sanierung
- Sportstätten
- Fassaden
- RWA-Geräte nach
 - LBO
- Tägliche Lüftung
 - Elektromotor
 - Dachausstieg

