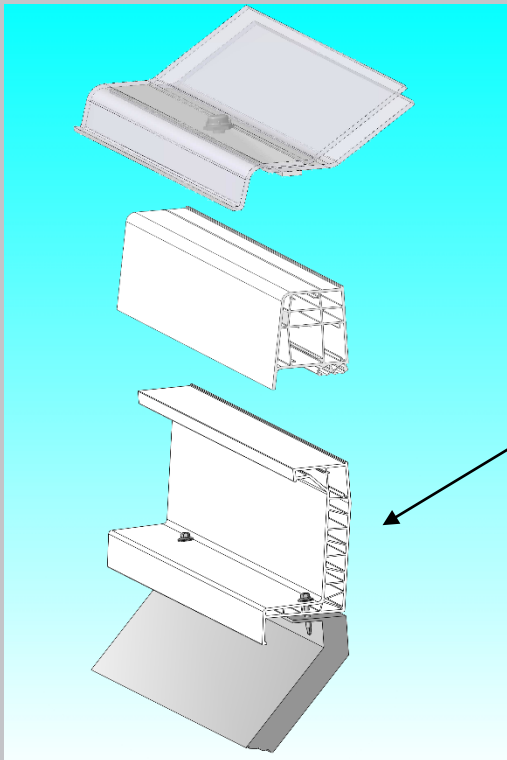


NAUHEIMER SANIERUNGSKRANZ PVC



Der PVC-Sanierungsaufsatzkranz aus weißem Hart-PVC besteht aus einer wärmebrückenfreien Konstruktion.

Der obere waagerechte Auflageflansch dient zur Aufnahme einer Lichtkuppel, einer Dunkelklappe sowie eines Lüfterrahmens.

Der untere Auflageflansch mit angeformter seitlicher Tropfkante dient als Schlechtwetterüberdeckung der Befestigungsfläche.

Den neuesten technischen Ansprüchen und Forderungen passt sich der Klassiker unserer Produktpalette flexibel an. Durch regelmäßige Innovation ist die Nauheimer Lichtkuppel, unter Einhaltung der gültigen Normen, für jeden Einbaubereich einsatzfähig.

Einsatzgebiete:

- Industriebau
- Sanierung
- RWA-Geräte nach
 - LBO
- Tägliche Lüftung
 - Elektromotor
 - Dachausstieg

PRODUKTEINZELHEITEN:

Thermische Merkmale U _{up} - Wert N EN 1068	1,50 W/m ² K
Brandverhalten B ₃₀₀ -E	B s1, d0 EN 13501-1:2007
Mechanische Merkmale	PVC Hartplastik
Farbe	RAL 9010
Zulassung	EG-Konformitätszertifikat 1368-CPD-C-007/2008
Klassifizierung	EN 12608-1

