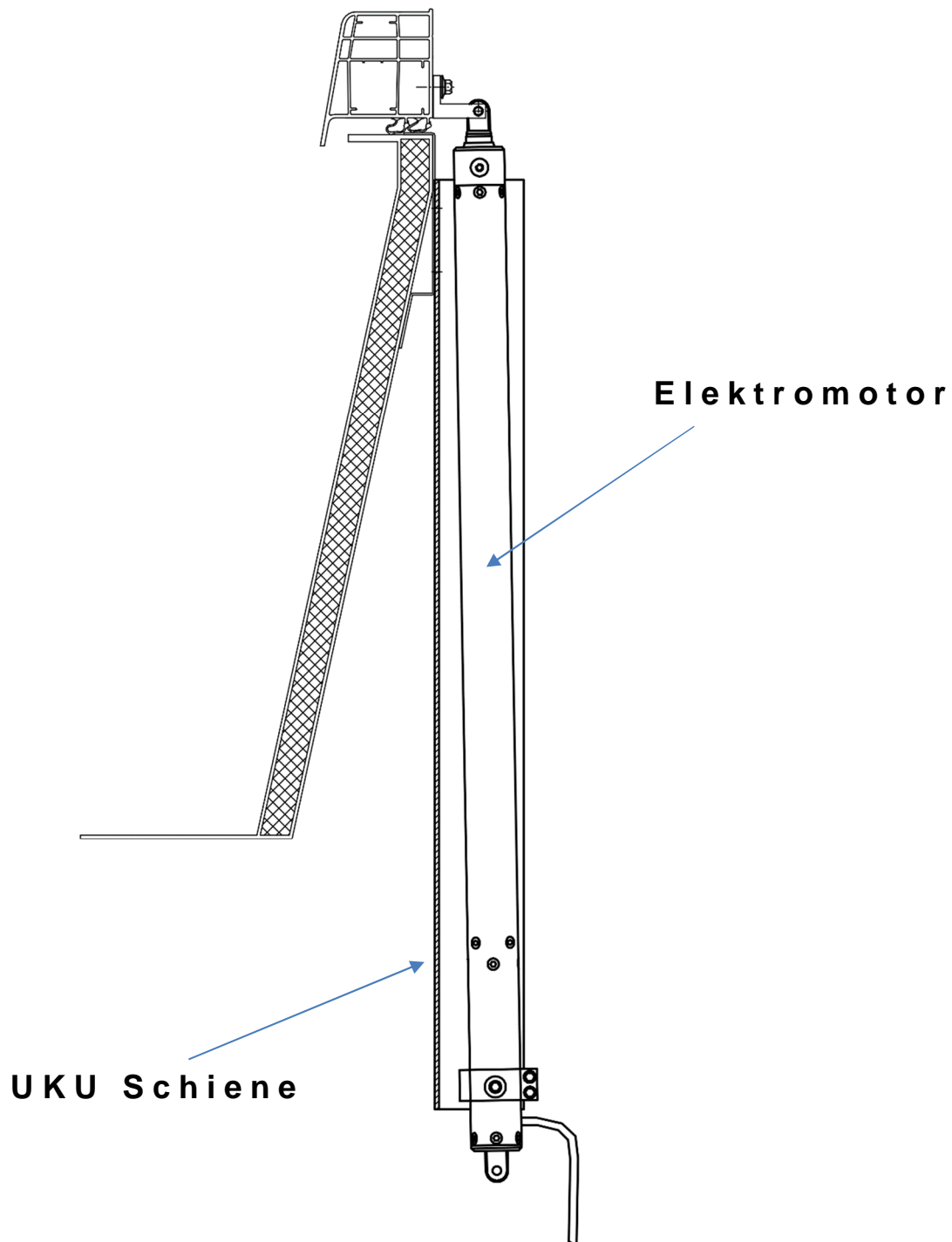
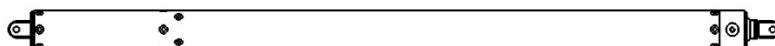


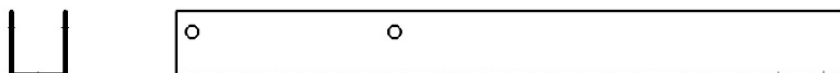
Elektromotor Typ S08 – 24 Volt mit UKU Schiene

Packungsinhalt und Montagezubehör :

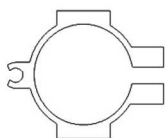
1x Antrieb 4004018



1x UKU Schiene-500



1x Klemmring KR 47-36



2x Inbusschrauben M5 x 10 Gr. 4

2x Lagerbolzen M5x6

2x Inbusschrauben M5 x 20 Gr. 4

2x Nieten 5x12

Wichtige Hinweise



Die Montageanleitung beschreibt nur Technik und Ablauf der Montage.

Vor Beginn der Arbeiten muss durch eine Gefährdungsbeurteilung systematisch geprüft werden, wie die staatlichen Regeln zum Arbeitsschutz und die Unfallverhütungsvorschriften der Berufsgenossenschaft eingehalten werden können. Ergebnis dieser Gefährdungsbeurteilung sind entsprechende Schutzmaßnahmen, vor allem um Abstürze zu vermeiden. Mögliche Schutzmaßnahmen sind:

- Absturzsicherung, z.B. Seitenschutz
- Auffangeinrichtungen z.B. Schutznetze nach DIN EN 1263
- Persönliche Schutzausrüstungen (PSA) gegen Absturz mit Vorgabe des Abschlagpunktes durch den Aufsichtsführenden.

Der sichere Zugang zu den Arbeitsplätzen, z.B. über einen Treppenturm, ist ebenfalls zu überprüfen.

Die Beschäftigten müssen über die erforderlichen Schutzmaßnahmen unterwiesen sein.

ACHTUNG: Die einschlägigen Sicherheitsbestimmungen des Arbeitsschutzes und der Berufsgenossenschaften sind bei der Montage und den späteren Wartungsarbeiten unbedingt zu beachten.

Alle Arbeiten sind nach den anerkannten Regeln der Technik, den Vorschriften und Richtlinien von Behörden, Berufsgenossenschaften, Unfallverhütungsvorschriften und Fachverbänden der Bundesrepublik Deutschland, der Europäischen Union und des Bestimmungslandes auszuführen. Soweit Normen, Regeln der Technik oder Richtlinien (beispielsweise EN, DIN, VDE, VDI, VDS oder ihnen gleichzusetzende Normen) bestehen, so ist unter Einhaltung dieser zu arbeiten.

Leistungen anderer Gewerke sind unmaßstäblich dargestellt. Die Darstellung dient nur der Verdeutlichung des Einbauprinzips. Es besteht keine Gewähr für deren Maßgenauigkeit.

Elektroleitungen und Anschluss bauseits.

Es gelten die Bedingungen für die Lieferung und Montage von Rauch- und Wärmeabzugsanlagen, Oberlichtbändern, Lichtkuppeln und Sonderverglasungen der Hans Börner GmbH & Co. KG, Nauheim.

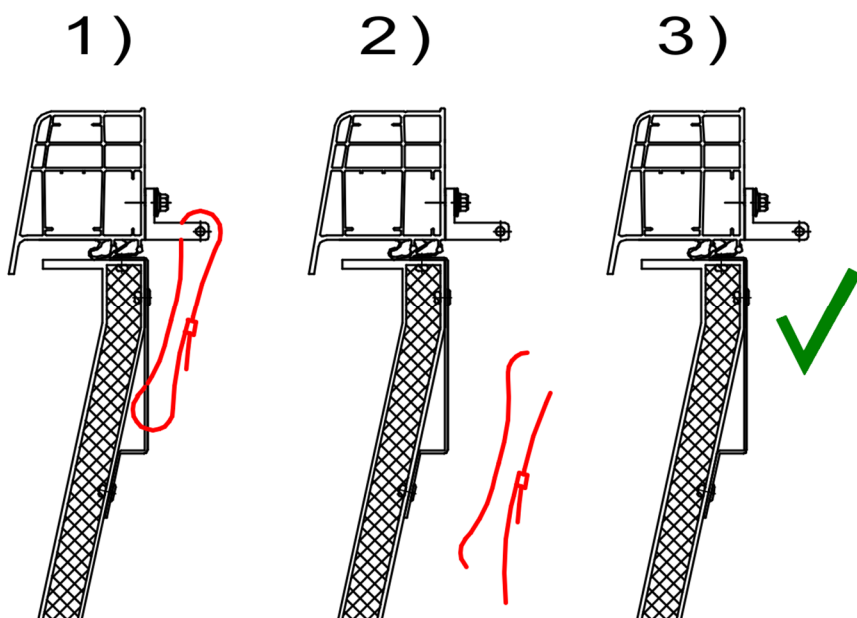
Bauseitige Toleranzen nach DIN7168-m

Die Bilder, Texte, Zeichnungen und sonstige Inhalte in dieser Anleitung stellen ein geistiges Werk der Firma Hans Börner GmbH & Co.KG dar und sind insoweit urheberrechtlich geschützt.

Vervielfältigungen sind untersagt, es sei denn, man hat vorher eine schriftliche Genehmigung eingeholt.

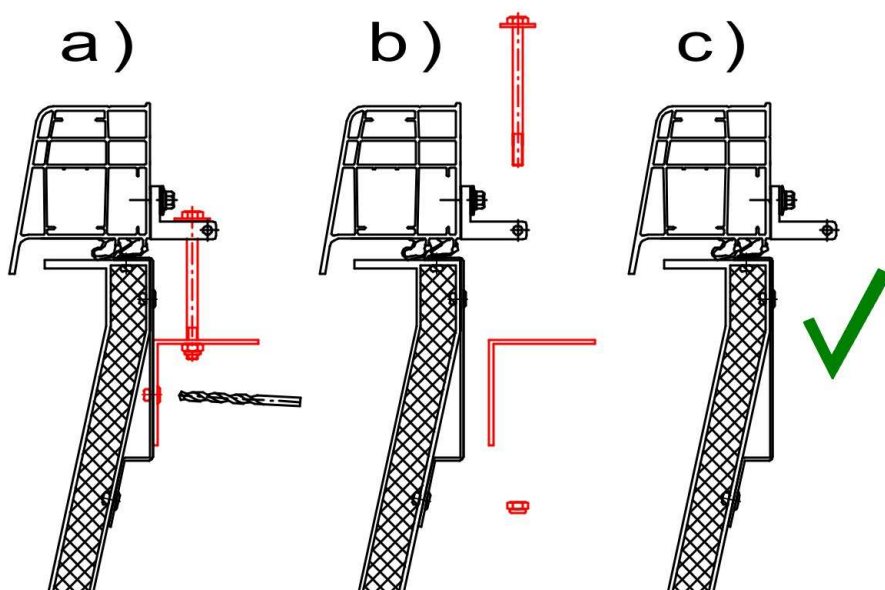


1. Transportsicherung (Kabelbinder) entfernen



Optionale Ausführung bei Bestellung als lüftbar verriegelt, den Haltewinkel entfernen.

Das Verriegelungs-Set kann auch nachbestellt werden!



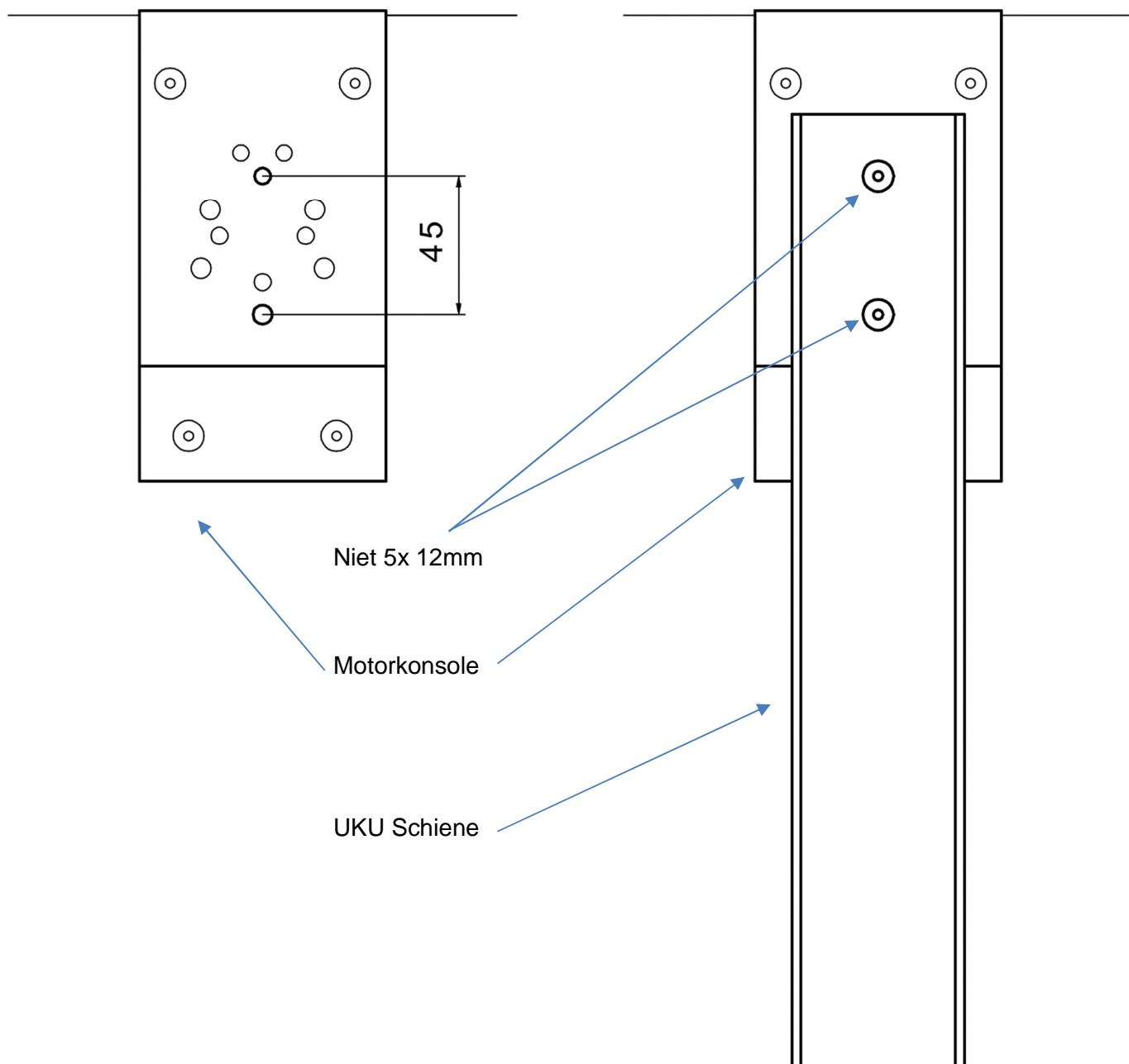
a) Nur den mittleren Niet am Transportwinkel aufbohren. Alle anderen Nieten bleiben.

b) Die Mutter M6, den Transportwinkel, sowie die Schraube und Unterlegscheibe entfernen.

c) Der Gelenkbock am Lüfterrahmen sowie die Motorkonsole am Kranz bleiben bestehen.

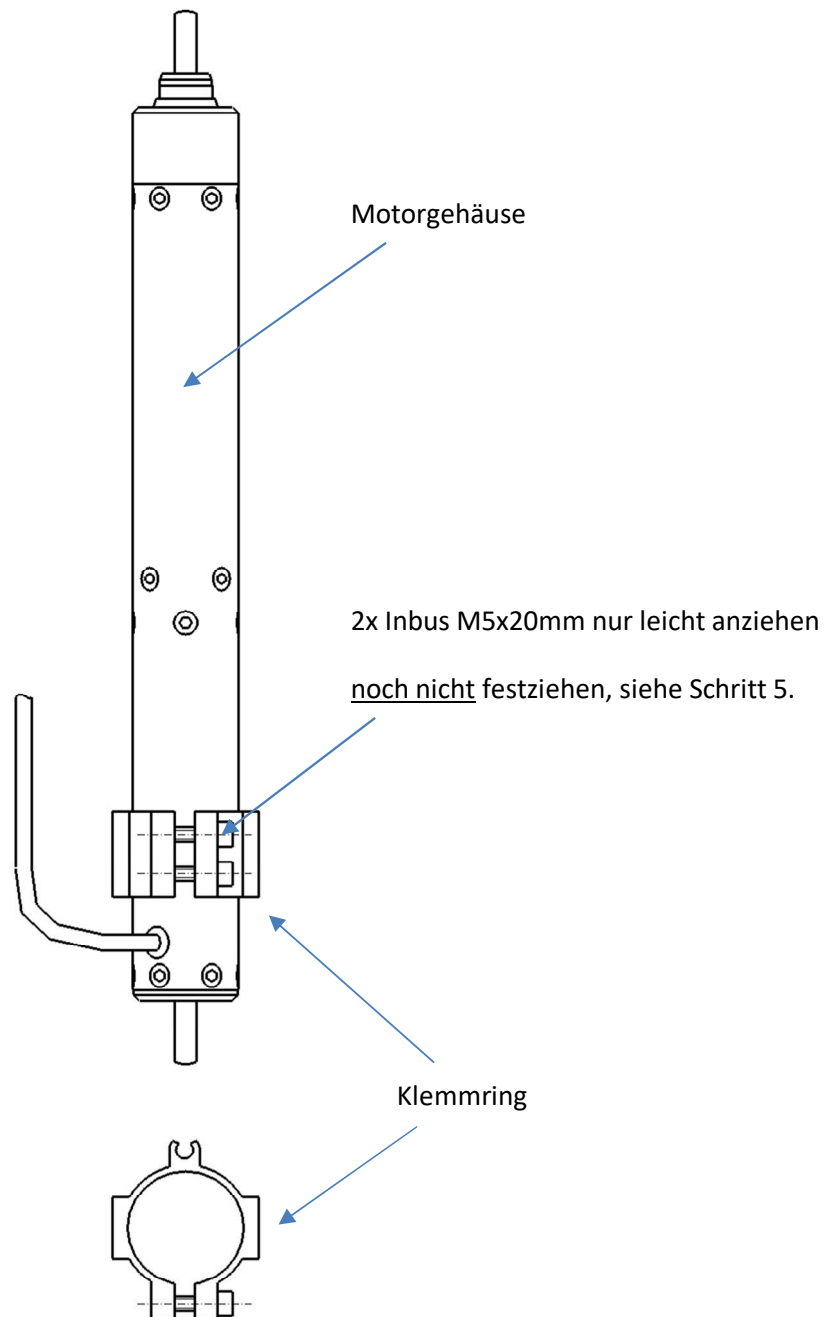
2. UKU Schiene befestigen

Befestigung mit 2x Niet 5x12mm in die gekennzeichneten Löcher der Motorkonsole



3. Klemmring auf das Motorgehäuse aufschieben

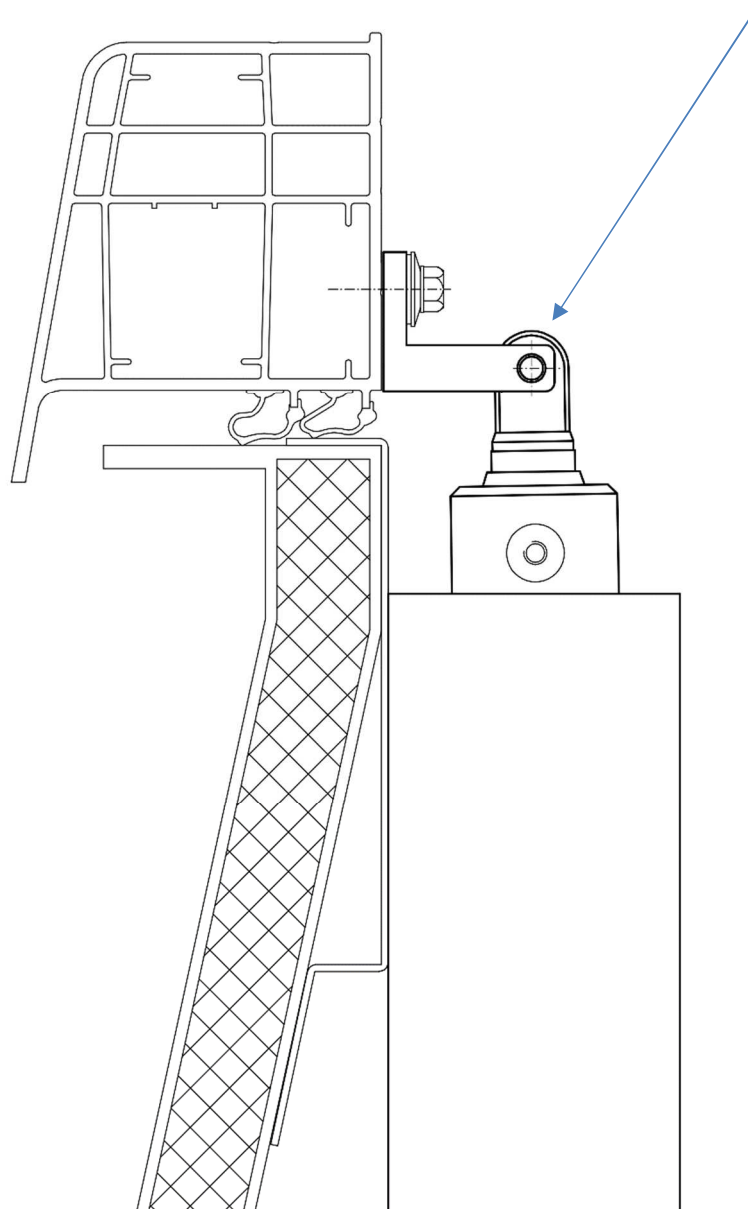
Leichtes anziehen des Klemmrings mittels 2x Inbus Schrauben M5x20mm



4. Einhängen des Antriebs

Einhängen in das obere Bökkchen am Lüfterrahmen.

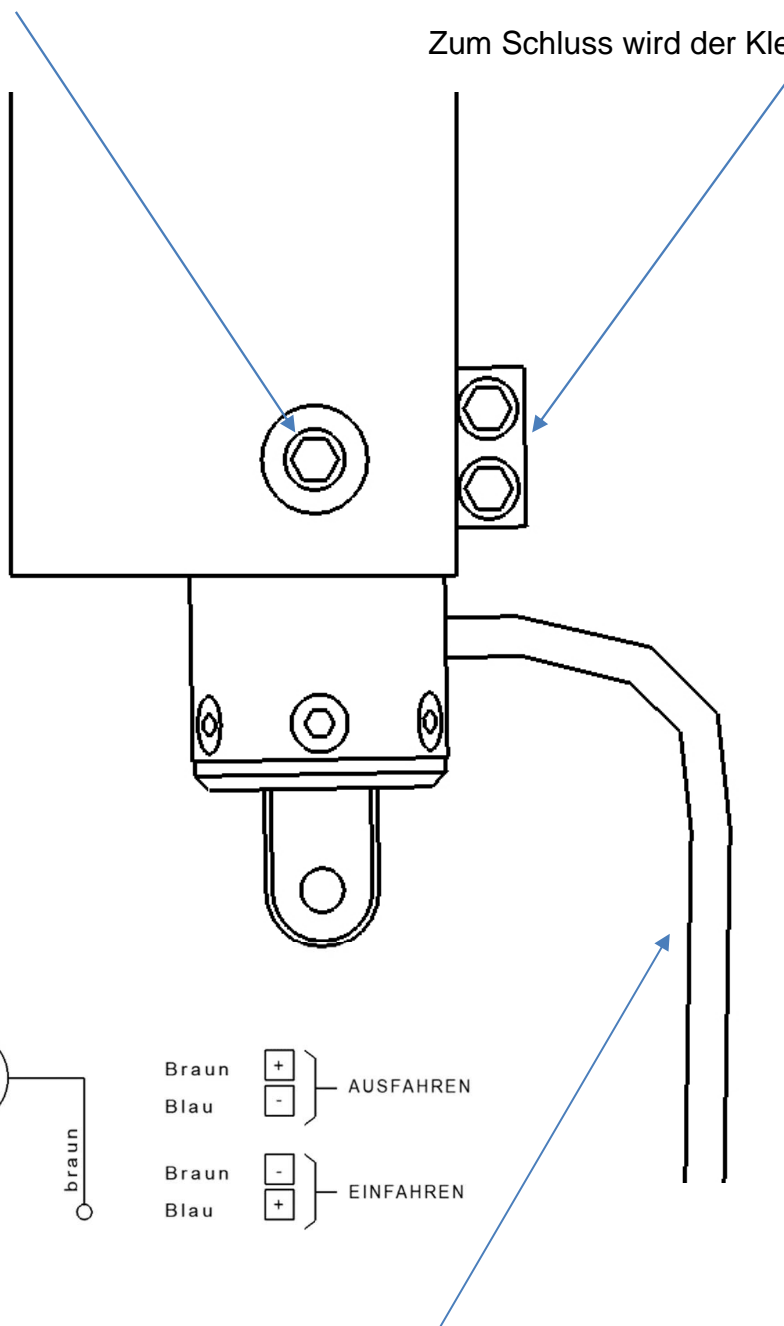
Mit dem Gewindestift befestigen.



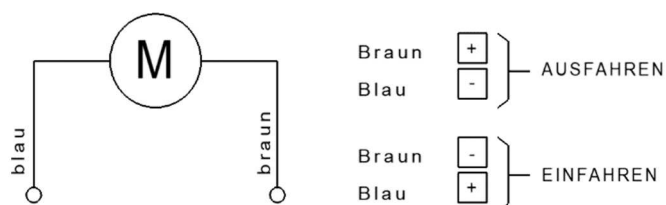
5. Klemmring mit Lagerbolzen an UKU befestigen

Den Klemmring mit den Lagerbolzen und den Schrauben Inbus M5x10mm an der UKU Schiene befestigen.

Zum Schluss wird der Klemmring festgezogen.



Schaltbild :



Kabel wie dargestellt verlegen, damit es sich nicht an der UKU Schiene abschert!

Anlagen:

- Datenblatt des Antriebs
- VdS-Anerkennungs-Nr. des Antriebs



Anerkennung



von Bauteilen und Systemen

Inhaber der Anerkennung

GRASL Pneumatic-Mechanik Ges. m.b.H.
 Europastraße 1
 AT-3454 Reidling

Die Anerkennung umfasst nur das angegebene Bauteil/System in der zur Prüfung eingereichten Ausführung

- mit den Bestandteilen nach Anlage 1,
- dokumentiert in den technischen Unterlagen nach Anlage 2,
- zur Verwendung in den angegebenen Einrichtungen der Brandschutz- und Sicherheitstechnik.

Bei der Anwendung des Gegenstandes der Anerkennung sind die Hinweise nach Anlage 3 zu beachten.

Das Zertifikat darf nur unverändert und mit sämtlichen Anlagen vervielfältigt werden. Alle Änderungen der Voraussetzungen für die Anerkennung sind der VdS-Zertifizierungsstelle – mitsamt den erforderlichen Unterlagen – unverzüglich zu übermitteln.

VdS Schadenverhütung GmbH
 Amsterdamer Str. 174
 D-50735 Köln

Ein Unternehmen des Gesamtverbandes der Deutschen Versicherungswirtschaft e.V. (GDV), durch die DAkkS akkreditiert als Zertifizierungsstelle für Produkte in den Bereichen Brandschutz und Sicherheitstechnik

Anerkennungs-Nr. /	Anzahl der Seiten /	gültig vom (TT.MM.JJJJ)	gültig bis (TT.MM.JJJJ)
G 503005	4	01.04.2025	31.03.2029

Gegenstand der Anerkennung

Elektromechanischer Antrieb
 "S"

Verwendung

in Entrauchungsanlagen in Treppenträumen
 in Rauch- und Wärmeabzugsanlagen

Anerkennungsgrundlagen

VdS 2344:2022-10
 VdS 2580:2012-05

Köln, den 14.02.2025

Dr. Reinermann

i. V. Hesels

Geschäftsführer

Leiter der Zertifizierungsstelle

