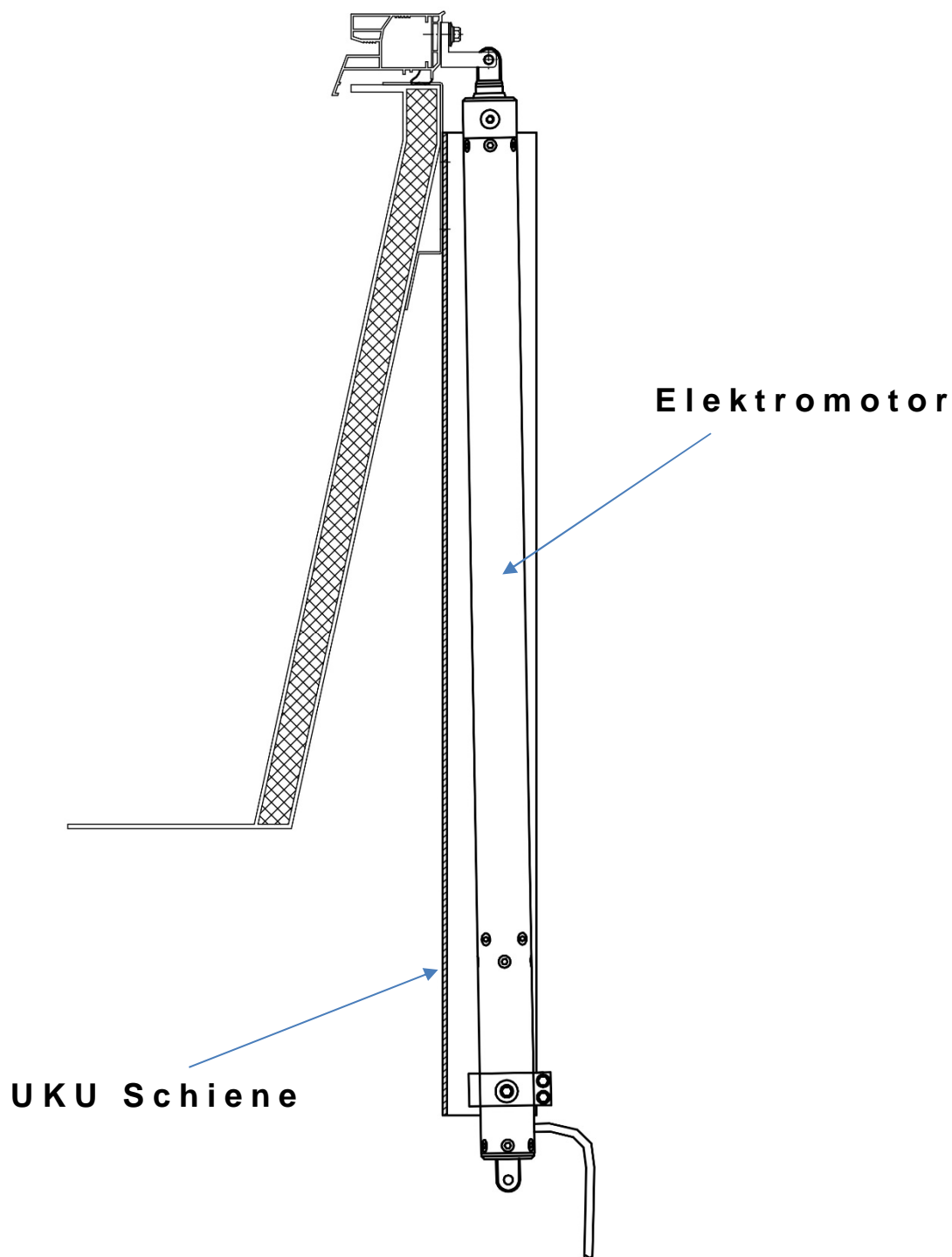
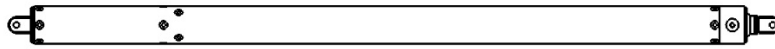


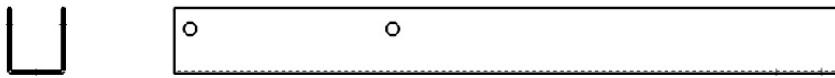
**Elektromotor Typ S08 – 24 Volt mit UKU Schiene**

## Packungsinhalt und Montagezubehör :

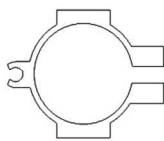
1x Antrieb 4004018



1x UKU Schiene-500



1x Klemmring KR 47-36



2x Inbusschrauben M5 x 10 Gr. 4

2x Lagerbolzen M5x6

2x Inbusschrauben M5 x 20 Gr. 4

2x Nieten 5x12

## Wichtige Hinweise



Die Montageanleitung beschreibt nur Technik und Ablauf der Montage.

Vor Beginn der Arbeiten muss durch eine Gefährdungsbeurteilung systematisch geprüft werden, wie die staatlichen Regeln zum Arbeitsschutz und die Unfallverhütungsvorschriften der Berufsgenossenschaft eingehalten werden können. Ergebnis dieser Gefährdungsbeurteilung sind entsprechende Schutzmaßnahmen, vor allem um Abstürze zu vermeiden. Mögliche Schutzmaßnahmen sind:

- Absturzsicherung, z.B. Seitenschutz
- Auffangeinrichtungen z.B. Schutznetze nach DIN EN 1263
- Persönliche Schutzausrüstungen (PSA) gegen Absturz mit Vorgabe des Abschlagpunktes durch den Aufsichtsführenden.

Der sichere Zugang zu den Arbeitsplätzen, z.B. über einen Treppenturm, ist ebenfalls zu überprüfen.

Die Beschäftigten müssen über die erforderlichen Schutzmaßnahmen unterwiesen sein.

**ACHTUNG:** Die einschlägigen Sicherheitsbestimmungen des Arbeitsschutzes und der Berufsgenossenschaften sind bei der Montage und den späteren Wartungsarbeiten unbedingt zu beachten.

Alle Arbeiten sind nach den anerkannten Regeln der Technik, den Vorschriften und Richtlinien von Behörden, Berufsgenossenschaften, Unfallverhütungsvorschriften und Fachverbänden der Bundesrepublik Deutschland, der Europäischen Union und des Bestimmungslandes auszuführen. Soweit Normen, Regeln der Technik oder Richtlinien (beispielsweise EN, DIN, VDE, VDI, VDS oder ihnen gleichzusetzende Normen) bestehen, so ist unter Einhaltung dieser zu arbeiten.

Leistungen anderer Gewerke sind unmaßstäblich dargestellt. Die Darstellung dient nur der Verdeutlichung des Einbauprinzips. Es besteht keine Gewähr für deren Maßgenauigkeit.

Elektroleitungen und Anschluss bauseits.

Es gelten die Bedingungen für die Lieferung und Montage von Rauch- und Wärmeabzugsanlagen, Oberlichtbändern, Lichtkuppeln und Sonderverglasungen der Hans Börner GmbH & Co. KG, Nauheim.

Bauseitige Toleranzen nach DIN7168-m

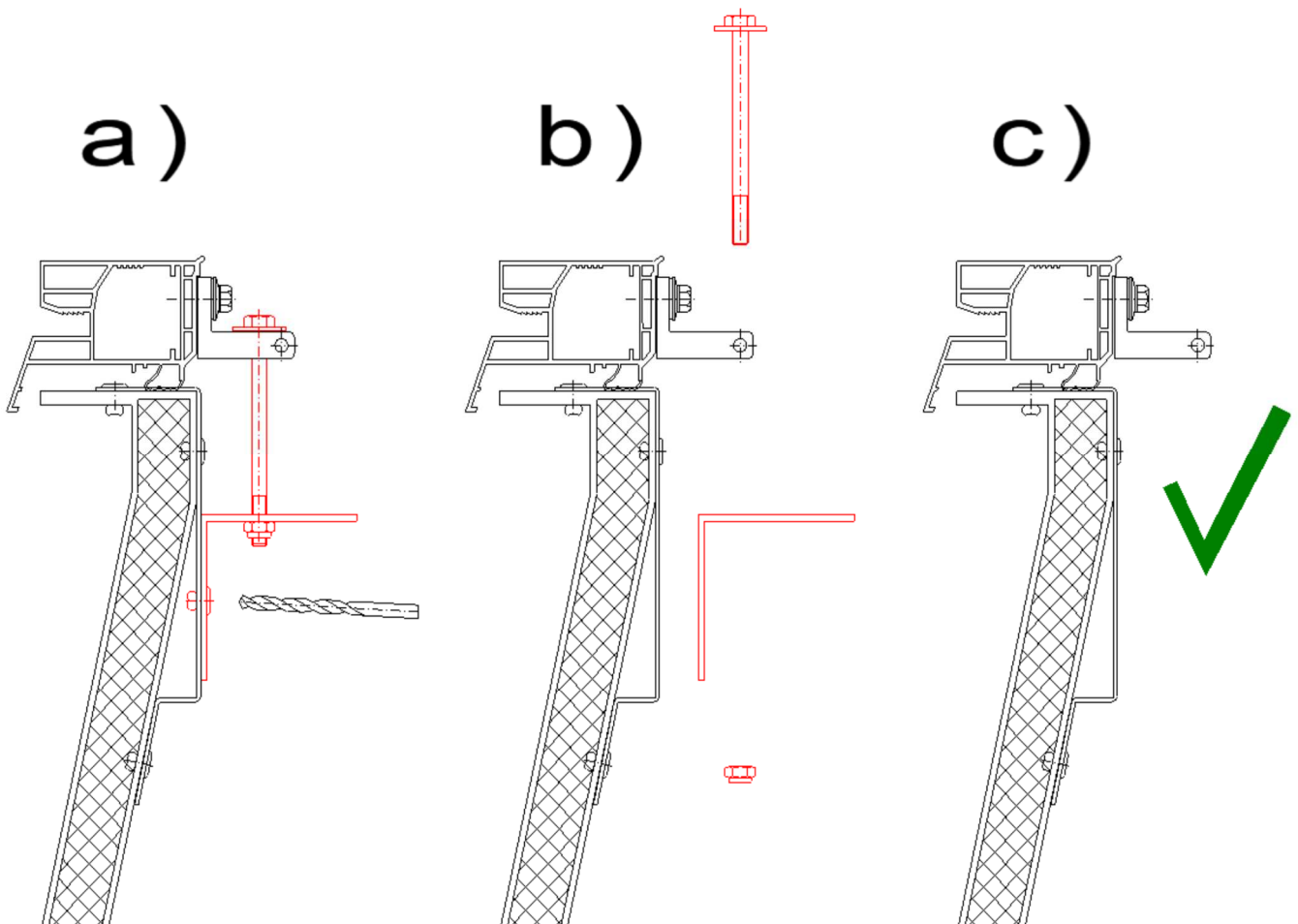
Die Bilder, Texte, Zeichnungen und sonstige Inhalte in dieser Anleitung stellen ein geistiges Werk der Firma Hans Börner GmbH & Co.KG dar und sind insoweit urheberrechtlich geschützt.

Vervielfältigungen sind untersagt, es sei denn, man hat vorher eine schriftliche Genehmigung eingeholt.



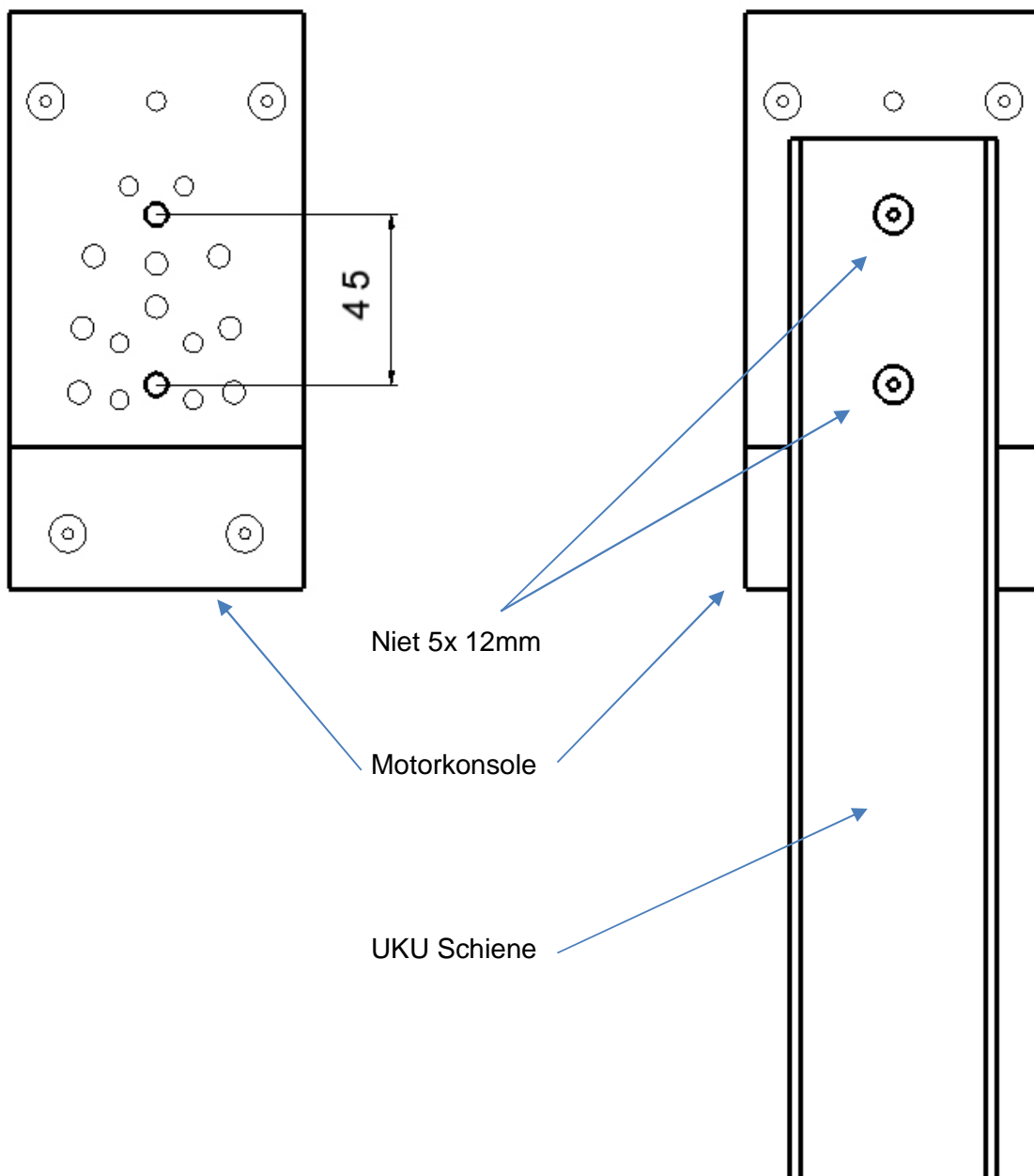
# 1. Transportsicherung entfernen

- a) Nur den mittleren Niet am Transportwinkel aufbohren. Alle anderen Nieten bleiben.
- b) Die Mutter M6, den Transportwinkel, sowie die Schraube und Unterlegscheibe entfernen.
- c) Der Gelenkbock am Lüfterrahmen sowie die Motorkonsole am Kranz bleiben bestehen.



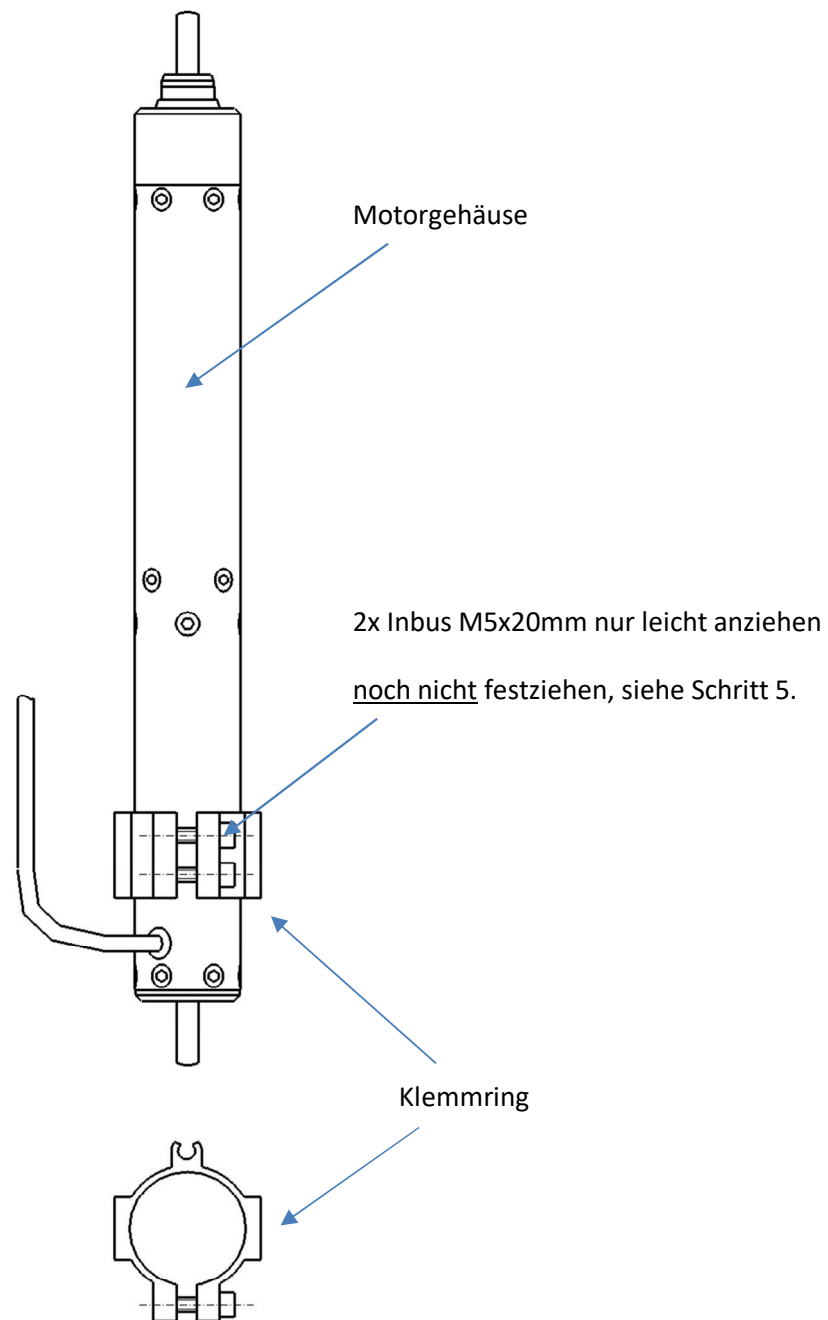
## 2. UKU Schiene befestigen

Befestigung mit 2x Niet 5x12mm in die gekennzeichneten Löcher der Motorkonsole



### 3. Klemmring auf das Motorgehäuse aufschieben

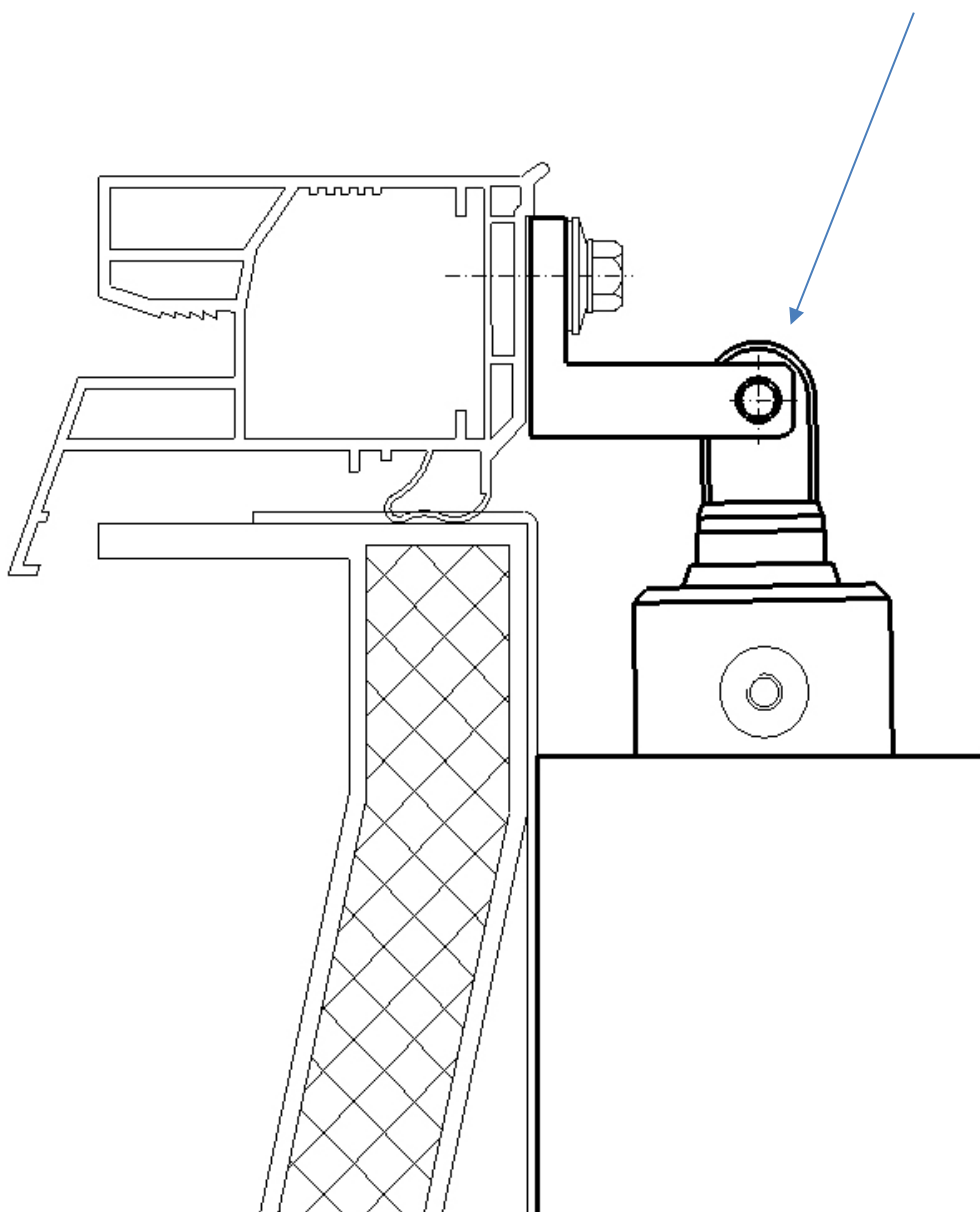
Leichtes anziehen des Klemmrings mittels 2x Inbus Schrauben M5x20mm



## 4. Einhängen des Antriebs

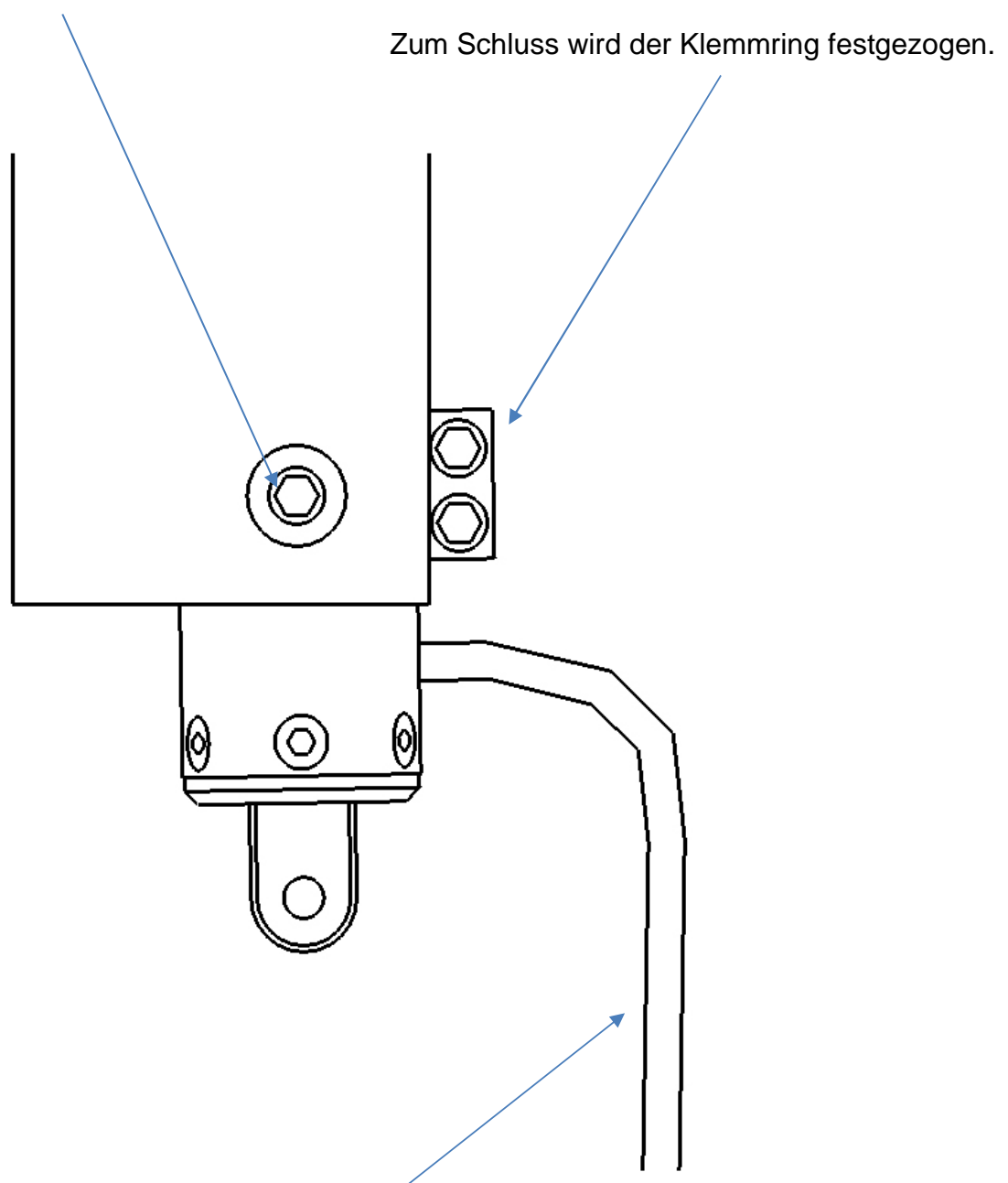
Einhängen in das obere Bockchen am Lüfterrahmen.

Mit dem Gewindestift befestigen.



## 5. Klemmring mit Lagerbolzen an UKU befestigen

Den Klemmring mit den Lagerbolzen und den Schrauben Inbus M5x10mm an der UKU Schiene befestigen.



**Kabel wie dargestellt verlegen, damit es sich nicht an der UKU Schiene abschert!**