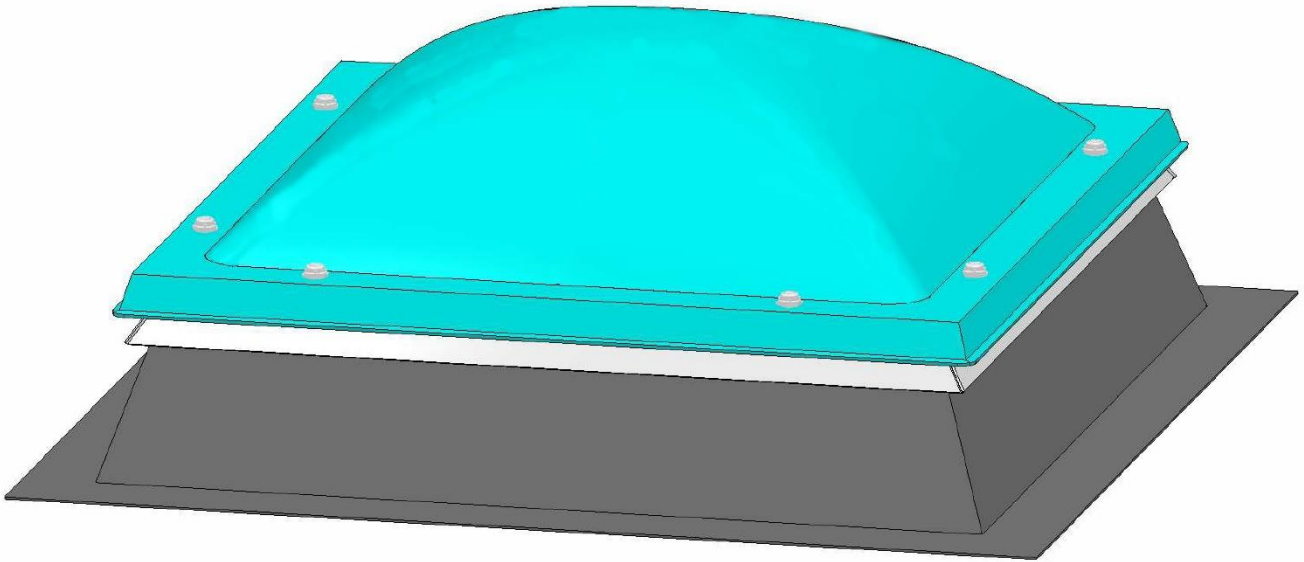
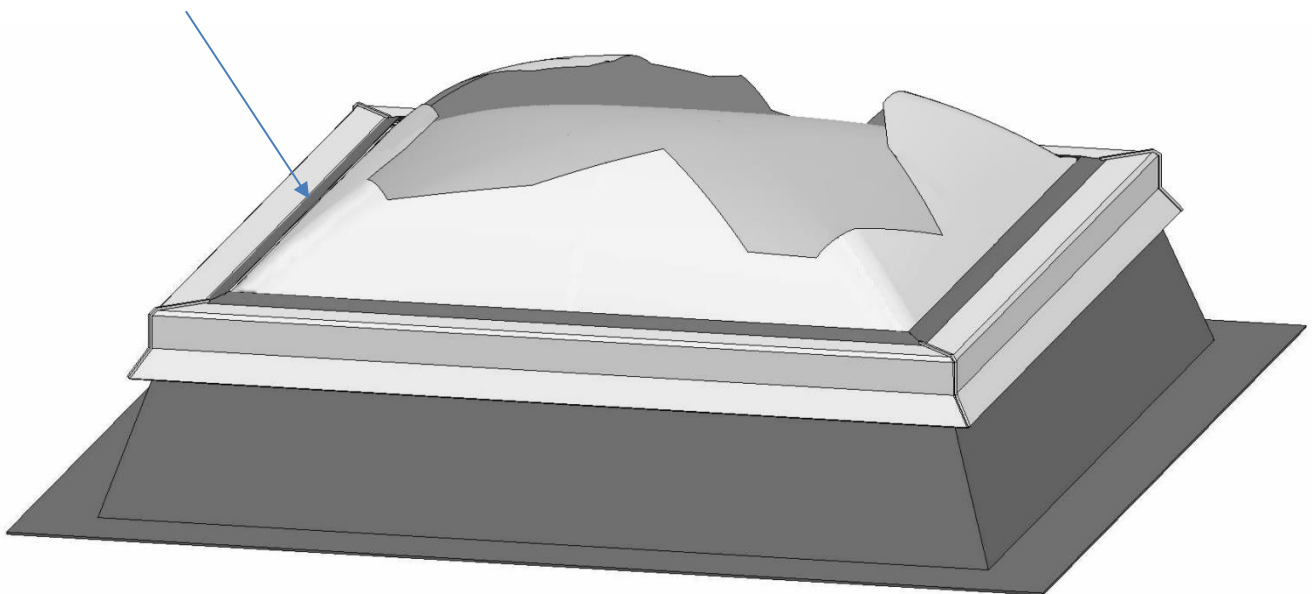


## NAUHEIMER SANIERUNGSLICHTKUPPEL



### Vorteile:

- Durch die Montage einer 2/3/4-schaligen Lichtkuppel verbessert sich der U-Wert.
- Eine Heatstopverglasung oder schwarze Außenschale ist auch möglich
- Sehr geringe Montagezeiten
- Durch den geringen Zeitaufwand und Materialeinsatz ist der Reparaturpreis kostengünstig.
- Durch die geschlossene Schale ist der Selbstreinigungseffekt wesentlich höher als bei der vorhandenen Form.
- Keine Dichtlippe auf der Oberfläche wie bei der defekten Lichtkuppel vorher:



## Wichtige Hinweise



Die Montageanleitung beschreibt nur Technik und Ablauf der Montage.

Vor Beginn der Arbeiten muss durch eine Gefährdungsbeurteilung systematisch geprüft werden, wie die staatlichen Regeln zum Arbeitsschutz und die Unfallverhütungsvorschriften der Berufsgenossenschaft eingehalten werden können. Ergebnis dieser Gefährdungsbeurteilung sind entsprechende Schutzmaßnahmen, vor allem um Abstürze zu vermeiden.

Mögliche Schutzmaßnahmen sind:

- Absturzsicherung, z.B. Seitenschutz
- Auffangeinrichtungen z.B. Schutznetze nach DIN EN 1263
- Persönliche Schutzausrüstungen (PSA) gegen Absturz mit Vorgabe des Abschlagpunktes durch den Aufsichtsführenden.

Der sichere Zugang zu den Arbeitsplätzen, z.B. über einen Treppenturm, ist ebenfalls zu überprüfen.

Die Beschäftigten müssen über die erforderlichen Schutzmaßnahmen unterwiesen sein.

**ACHTUNG:** Die einschlägigen Sicherheitsbestimmungen des Arbeitsschutzes und der Berufsgenossenschaften sind bei der Montage und den späteren Wartungsarbeiten unbedingt zu beachten.

Alle Arbeiten sind nach den anerkannten Regeln der Technik, den Vorschriften und Richtlinien von Behörden, Berufsgenossenschaften, Unfallverhütungsvorschriften und Fachverbänden der Bundesrepublik Deutschland, der Europäischen Union und des Bestimmungslandes auszuführen. Soweit Normen, Regeln der Technik oder Richtlinien (beispielsweise EN, DIN, VDE, VDI, VDS oder ihnen gleichzusetzende Normen) bestehen, so ist unter Einhaltung dieser zu arbeiten.

Leistungen anderer Gewerke sind unmaßstäblich dargestellt. Die Darstellung dient nur der Verdeutlichung des Einbauprinzips. Es besteht keine Gewähr für deren Maßgenauigkeit.

Elektroleitungen und Anschluss bauseits.

Es gelten die Bedingungen für die Lieferung und Montage von Rauch- und Wärmeabzugsanlagen, Oberlichtbändern, Lichtkuppeln und Sonderverglasungen der Hans Börner GmbH & Co. KG, Nauheim.

Bauseitige Toleranzen nach DIN7168-m

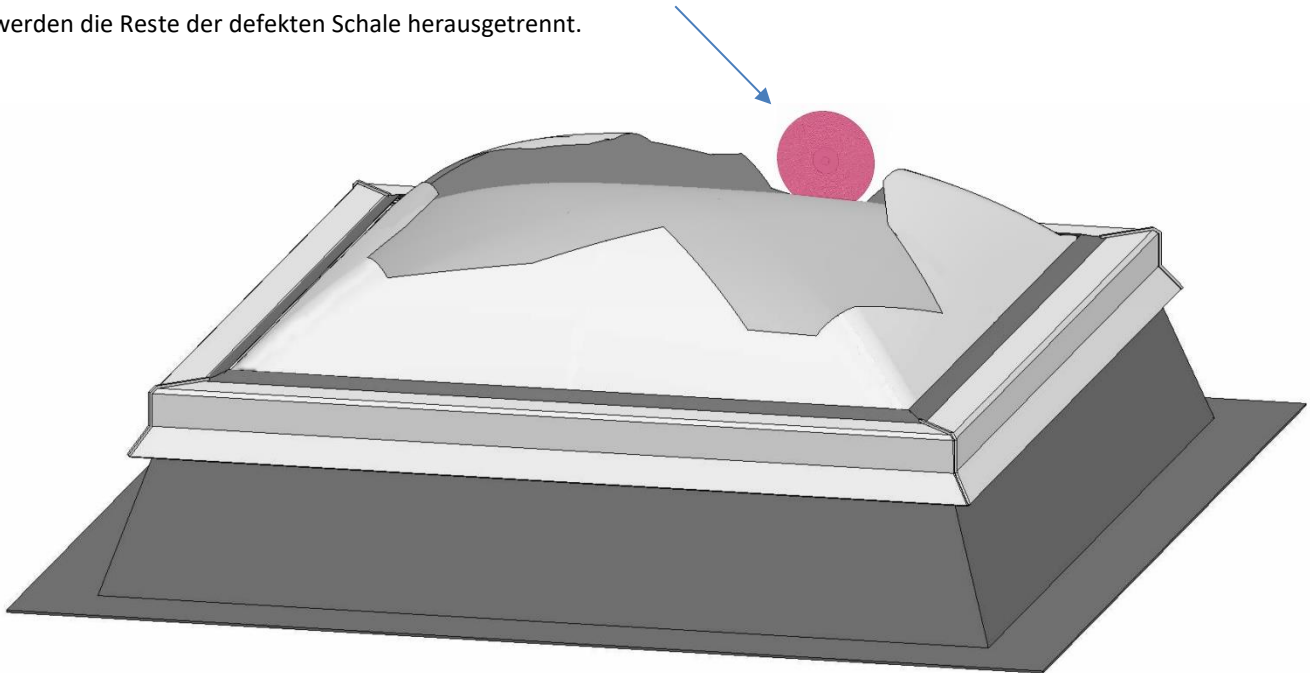
Die Bilder, Texte, Zeichnungen und sonstige Inhalte in dieser Anleitung stellen ein geistiges Werk der Firma Hans Börner GmbH & Co.KG dar und sind insoweit urheberrechtlich geschützt.

Vervielfältigungen sind untersagt, es sei denn, man hat vorher eine schriftliche Genehmigung eingeholt.



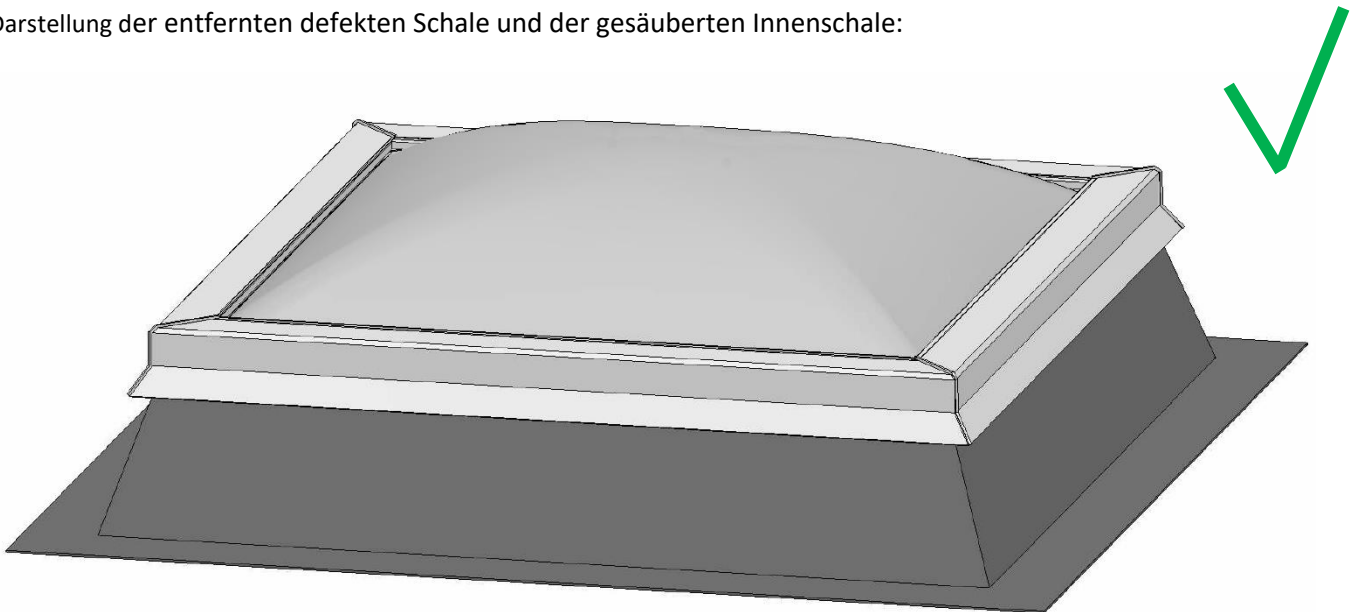
# 1. Defekte Außenschale heraustrennen

Mit einem kleinen Winkelschleifer und einer dünnen Trennscheibe werden die Reste der defekten Schale herausgetrennt.



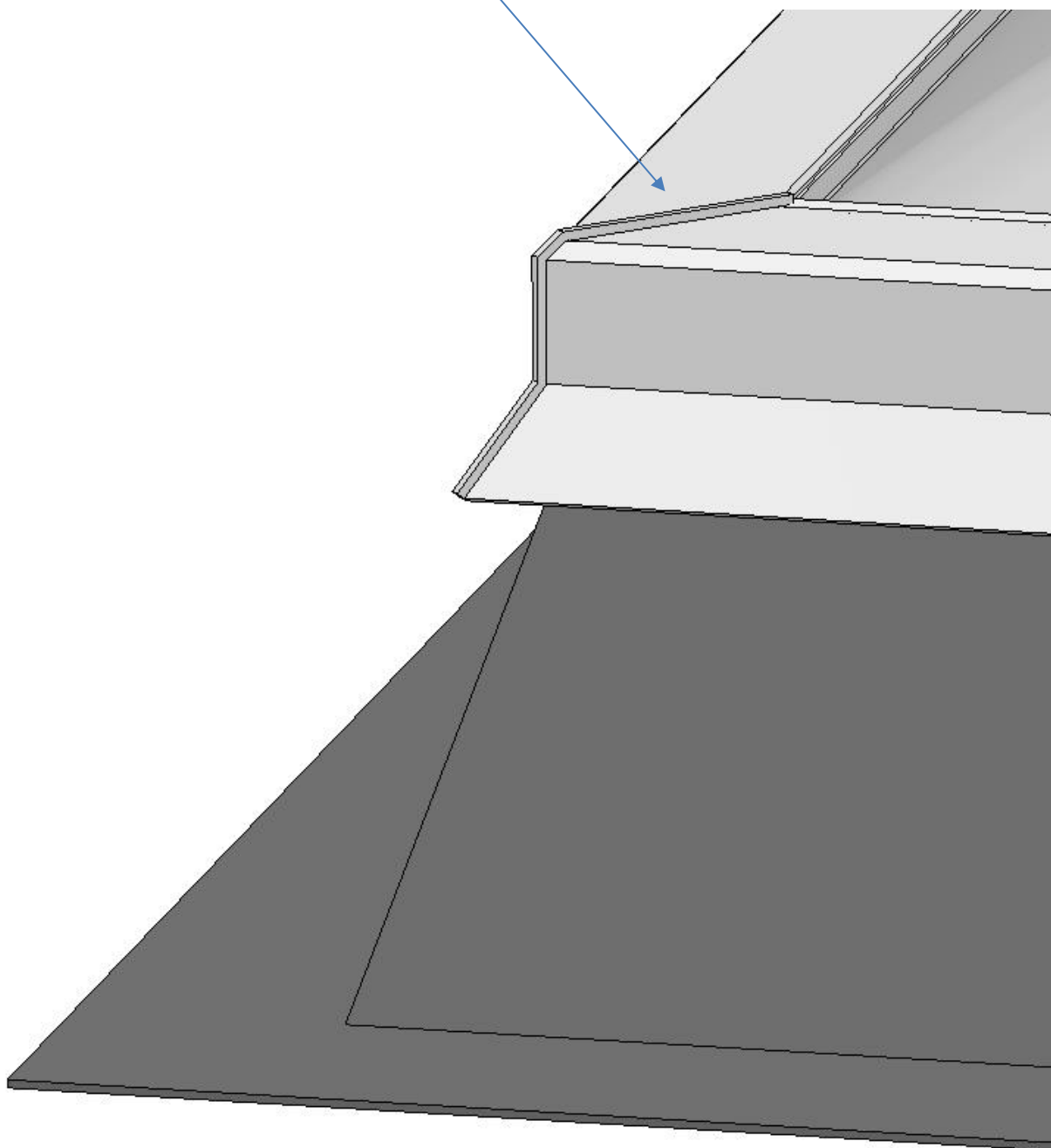
Die intakte Innenschale bleibt bestehen, falls diese nicht beschädigt ist.

Darstellung der entfernten defekten Schale und der gesäuberten Innenschale:



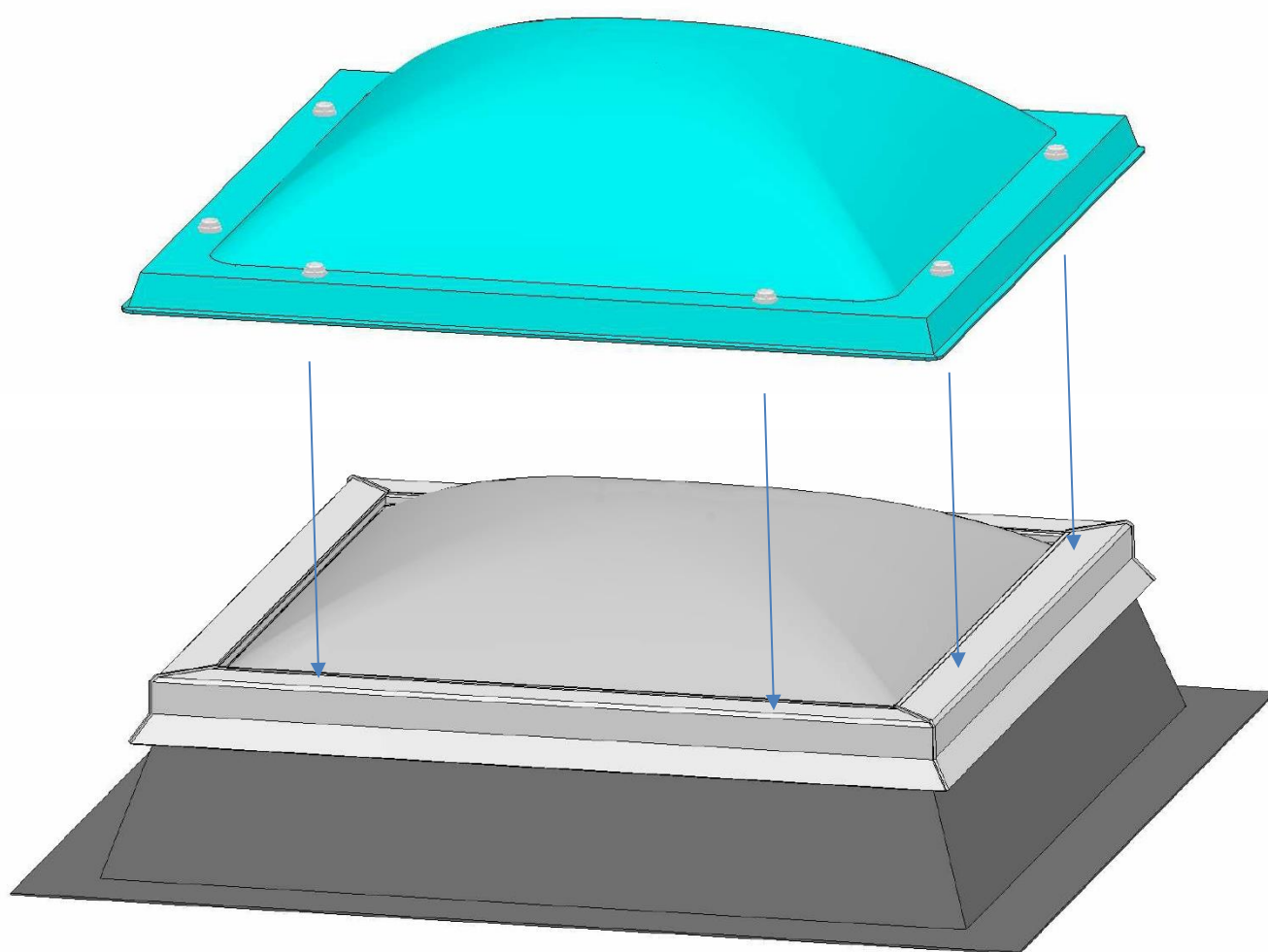
## 2. Ecken kontrollieren

Es ist darauf zu achten, dass die Schweißnähte an den Ecken des vorhandenen PVC-Rahmens nicht mehr als 2-3mm Höhe haben. Ansonsten wird mittels einer Fächerscheibe die PVC-Schweißnaht herunter geschliffen.

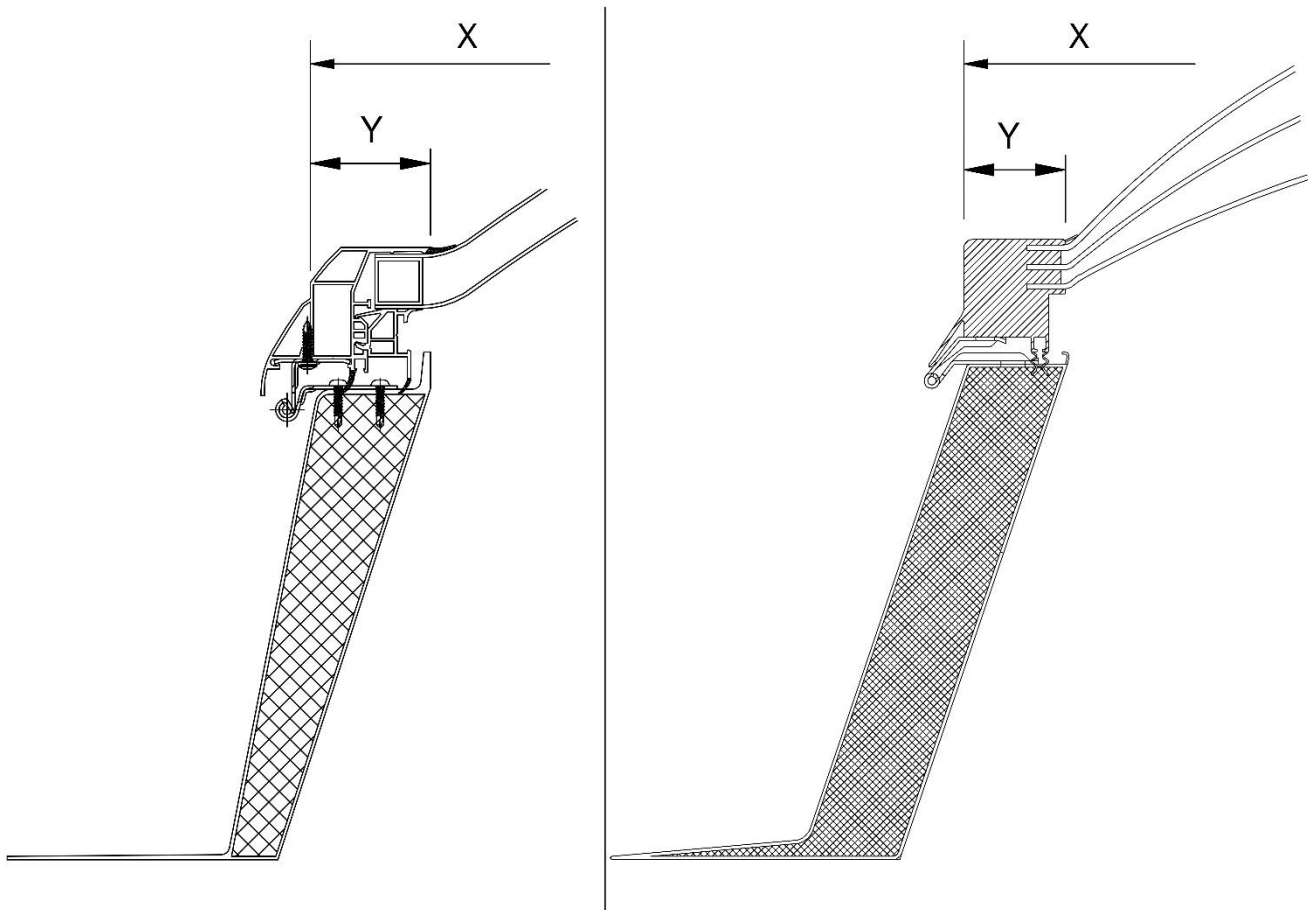


### 3. Nauheimer Sanierungskuppel befestigen

Die Nauheimer Sanierungslichtkuppel wird einfach auf den vorhandenen Lüfterrahmen aufgelegt und mit den mitgelieferten Schrauben ohne vorbohren befestigt. Fertig.



## Anhang: Aufmaßblatt für Fremdfabrikate



Nennmaß „X“ : Länge \_\_\_\_\_ cm

Breite \_\_\_\_\_ cm

Auflagebreite „Y“ : \_\_\_\_\_ cm