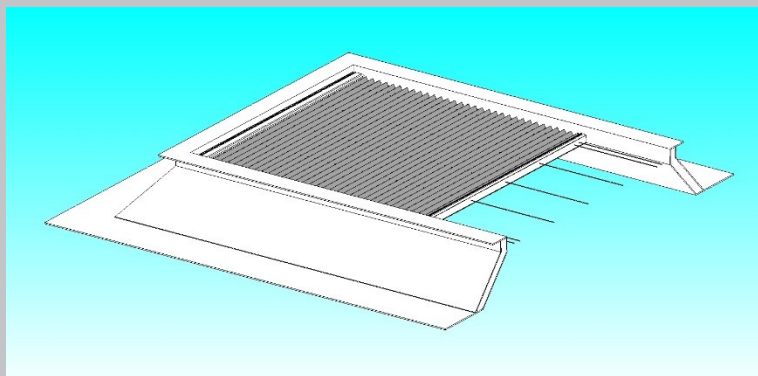
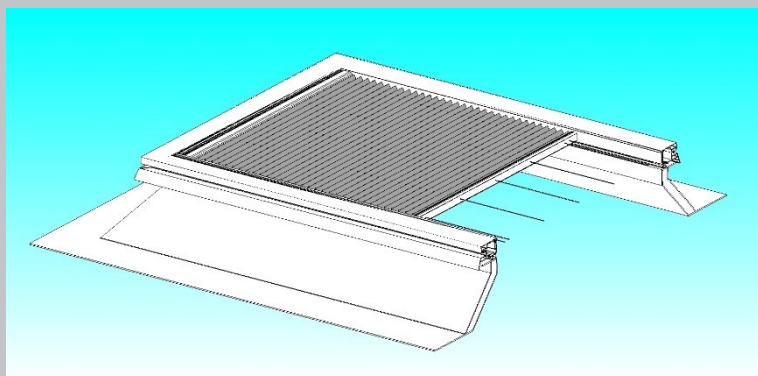


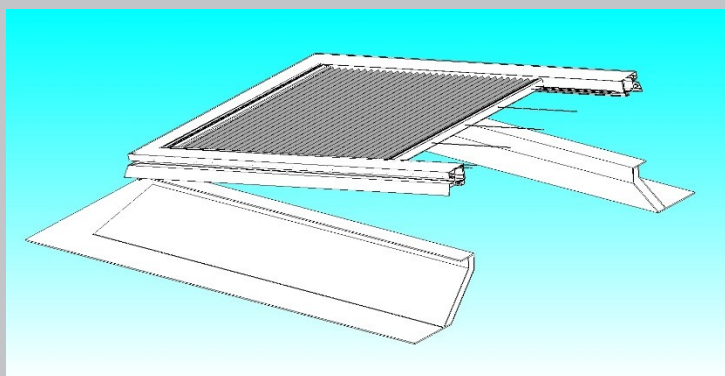
NAUHEIMER VERSCHATTUNGSSYSTEM



Typ: Einbau im Aufsatzkranz



Typ: Einbau im Lüfterrahmen



Typ: Einbau im Lüfterrahmen - geöffnet

Stand 28.06.2019

Verschattungssystem

Als horizontal gefaltetes Plissee. Das Faltenplissee wird zwischen zwei Profilen und an kunststoffummantelten Stahlführungsdrähten (schwarz) mittels Profilen in die Konstruktion eingebaut.

Im geschlossenen Zustand bieten Ihnen die Plissees Sicht- und Sonnenschutz sowie ein faszinierendes Faltenbild. Das durchdringende Licht lassen sie sanft einfallen.

Geöffnet fügen sich die Plissee-Anlagen unauffällig in ihre Umgebung ein.

Ausführung:

- Faltenplissee 20 mm
- Wabenplissee 25 mm
- Standardfarbe Plissee Creme
Andere Ausführungen auf Anfrage
- Standardfarbe Aluminiumteile RAL 9016
Andere Ausführungen auf Anfrage
- Kabelauslass: seitlich

Einbauvarianten:

- Einbau in Aufsatzkranz
- Einbau in Lüfterrahmen

Bedienungsvarianten:

- Elektrisch 24 Volt
- Power Home - Smart Home
- Handkurbelstange
- Elektrokurbel

Zusatzkomponenten:

- Funk-Fernbedienung mit elektronischer Endabschaltung
- Tasterbedienung
- Steuereinheiten oder Schalter werden zusätzlich benötigt