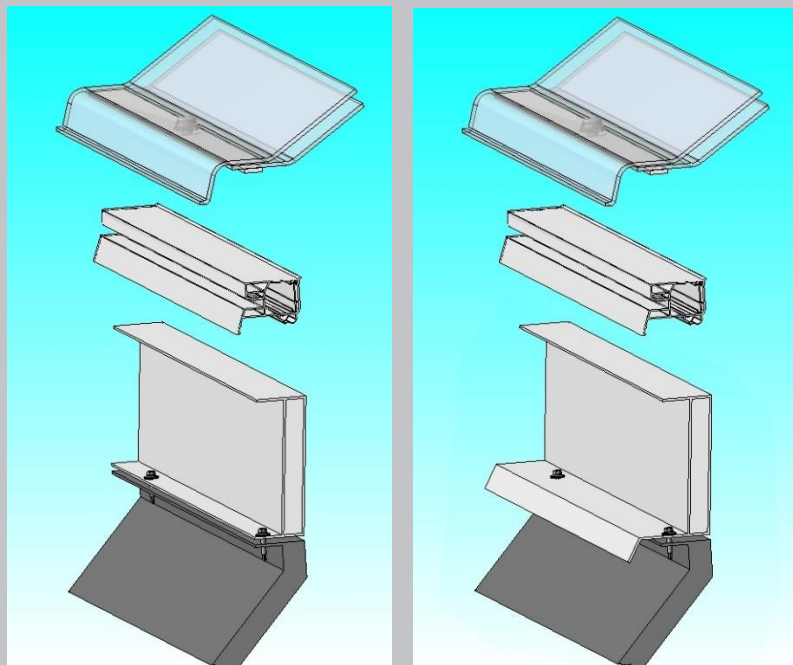


## NAUHEIMER SANIERUNGSKRANZ



TYP: A

TYP: B

### PRODUKTEINZELHEITEN:

Mechanische Merkmale	Schlagfestigkeit 55 kJ/m <sup>2</sup> Nach DIN 53453	
Chemische Merkmale	Widerstandsfähig gegen die meisten Säuren und Basen, bei einer Temperatur von 80 °C	
Thermische Merkmale U-Wert **	0,936 W/m <sup>2</sup> K Dämmstärke 20 mm*	
Brandverhalten B <sub>300</sub> -E	E B2	EN 13501-1:2007 DIN 4102-1
Dichte	1.500 kg/m <sup>3</sup>	
Farbe	ähnlich RAL 9010	
Zulassung	EG-Konformitätszertifikat 1368-CPD-C-007/2008	

\* Standard

\*\* Rechnerische Werte

Stand 12.04.2019

Der GFK-Sanierungsaufsatzkranz ist aus glasfaserverstärktem Polyesterharz gefertigt. Seine Innenseite ist mit einem Gelcoat glatt bearbeitet – das schützt vor Feuchtigkeit und Druckschäden.

Zwischen der Innen- und Außenschale ist der Aufsatzkranz mit PUR-Isolierschaum abgedichtet.

Typ: A

Sanierungskranz mit 4,5 cm umlaufendem Fußflansch zur Montage auf dem vorhandenen Aufsatzkranz mit nachträglichen Abdichtungsarbeiten.

Typ: B

Sanierungskranz mit 7,5 cm umlaufendem Fußflansch mit seitlicher Abkantung zur Montage auf dem vorhandenen Aufsatzkranz ohne nachträgliche Abdichtungsarbeiten.

Verwendbar mit Nauheimer Lichtkuppel und Nauheimer Dunkelklappe.